

По вопросам продаж и поддержки обращайтесь:

Архангельск (8182)63-90-72 Астана +7(7172)727-132 Белгород (4722)40-23-64 Брянск (4832)59-03-52 Владивосток (423)249-28-31 Волгоград (844)278-03-48 Вологда (8172)26-41-59 Воронеж (473)204-51-73 Екатеринбург (343)384-55-89 Иваново (4932)77-34-06 Ижевск (3412)26-03-58 Казань (843)206-01-48	Калининград (4012)72-03-81 Калуга (4842)92-23-67 Кемерово (3842)65-04-62 Киров (8332)68-02-04 Краснодар (861)203-40-90 Красноярск (391)204-63-61 Курск (4712)77-13-04 Липецк (4742)52-20-81 Магнитогорск (3519)55-03-13 Москва (495)268-04-70 Мурманск (8152)59-64-93 Набережные Челны (8552)20-53-41	Нижний Новгород (831)429-08-12 Новокузнецк (3843)20-46-81 Новосибирск (383)227-86-73 Орел (4862)44-53-42 Оренбург (3532)37-68-04 Пенза (8412)22-31-16 Пермь (342)205-81-47 Ростов-на-Дону (863)308-18-15 Рязань (4912)46-61-64 Самара (846)206-03-16 Санкт-Петербург (812)309-46-40 Саратов (845)249-38-78	Смоленск (4812)29-41-54 Сочи (862)225-72-31 Ставрополь (8652)20-65-13 Тверь (4822)63-31-35 Томск (3822)98-41-53 Тула (4872)74-02-29 Тюмень (3452)66-21-18 Ульяновск (8422)24-23-59 Уфа (347)229-48-12 Челябинск (351)202-03-61 Череповец (8202)49-02-64 Ярославль (4852)69-52-93
---	--	---	---

Единый адрес для всех регионов: bro@nt-rt.ru || <http://boner.nt-rt.ru/>

LMK 306



Диапазоны	0..0,6 до 0..20 бар (от 0..6 до 0..200 м вод. ст.), избыточное
Осн. погрешность	0,5 % ДИ
Выходной сигнал	4..20 мА
Типы кабелей	PVC, PUR, FEP и др.
т° среды	-10..70 °С
Сенсор	Керамический тензорезистивный
Применение	Вода и другие жидкости малой вязкости, неагрессивные к нержавеющей стали и материалу уплотнения (витон), в сильно ограниченном пространстве (Ø корпуса 17 мм)

Погружной зонд LMK 306 сверхмалого диаметра (17 мм) с керамическим сенсором, предназначен для непрерывного измерения уровня жидкостей, неагрессивных к нержавеющей стали.

Области применения:

- Измерение уровня жидкости в колодцах, скрытых водоёмах, скважинах
- Мониторинг подземных и поверхностных вод
- Свободно проходит в прямую трубу 3/4"

- Диапазоны давления:
от 0...6 м вод. ст. до 0...200 м вод. ст.
- Индивидуальная настройка диапазона по требованию заказчика.
Например: 0...55 м вод. ст.
- Выходной сигнал:
4...20 мА / 2-х пров.
- Долговременная стабильность калибровочных характеристик
- Кабель с воздушной трубкой для компенсации изменения атмосферного давления
- Подходит для воды и других жидкостей, неагрессивных к нержавеющей стали
- Высокая линейность характеристик
- Срок службы более 15 лет
- Высокая степень защиты от неправильного подключения, коротких замыканий и перепадов напряжений
- Изготовление датчиков с требуемыми характеристиками под заказ

ТЕХНИЧЕСКИЕ ПАРАМЕТРЫ

LMK 306

ДИАПАЗОНЫ ДАВЛЕНИЯ ¹⁾

Номинальное давление P _N изб (бар)	0,6	1,0	1,6	2,5	4,0	6,0	10,0	16,0	20,0
Уровень (м вод. ст.)	6,0	10,0	16,0	25,0	40,0	60,0	100,0	160,0	200,0
максимальная перегрузка P _{max} (бар)	2	2	4	4	10	10	20	40	40

ВЫХОДНОЙ СИГНАЛ / ПИТАНИЕ

Стандартное исполнение	2-проводное Ток: 4..20 мА / U _B = 12...36 В
Другое	Под заказ

ХАРАКТЕРИСТИКИ

Основная погрешность (нелинейность, гистерезис, воспроизводимость)	≤ ± 0,5% ДИ ¹⁾ Дополнительно по запросу
Сопротивление нагрузки	токовый выход, 2-пров. исполнение: $R_{max} = \{(U_B - U_{Bmin}) / 0.02\}$ Ом
Влияние отклонения напряжения питания и сопротивления нагрузки на погрешность	Напряжение питания: 0,05 % ДИ / 10 В Сопротивление нагрузки: 0,05 % ДИ / кОм
Время отклика	< 10 мс

ВЛИЯНИЕ ТЕМПЕРАТУРЫ (на нулевое значение и диапазон)

Температурная погрешность (% ДИ / 10 К)	± 0,2
Диапазон термокомпенсации (°С)	-25...70

ЭЛЕКТРОБЕЗОПАСНОСТЬ²⁾

Защита от короткого замыкания	Постоянно
Защита от неправильного подключения	Не повреждает, но и не работает
Электромагнитная совместимость	Излучение и защищённость согласно EN 61326

ТЕМПЕРАТУРНЫЙ ДИАПАЗОН

Измеряемая среда (°С)	-10...70
Хранение (°С)	-20...70

КОНСТРУКЦИОННЫЕ МАТЕРИАЛЫ

Корпус	Нержавеющая сталь 1.4571 (316Ti)
Уплотнение	FKM
Мембрана	Керамика Al ₂ O ₃ 96 %
Защитная оболочка	PVC ⁴⁾ (серый) / PUR ⁵⁾ (чёрный) / FEP ⁶⁾ (чёрный)

ЭЛЕКТРИЧЕСКОЕ ПРИСОЕДИНЕНИЕ

Кабель с воздушной трубкой для компенсации влияния атмосферного давления	Оболочка: PVC (серый) / PUR (чёрный) / FEP (чёрный)
--	---

ПРОЧЕЕ

Ёмкость кабеля	сигнальный провод/экран, а также сигнальный провод/сигнальный провод 160 пФ/м
Индуктивность кабеля	сигнальный провод/экран, а также сигнальный провод/сигнальный провод 1 мкГн/м
Потребление тока	не более 25 мА
Вес	около 100 г (без учёта веса кабеля)
Степень защиты	IP 68

ПРИНАДЛЕЖНОСТИ ДЛЯ КРЕПЛЕНИЯ (заказываются отдельно)

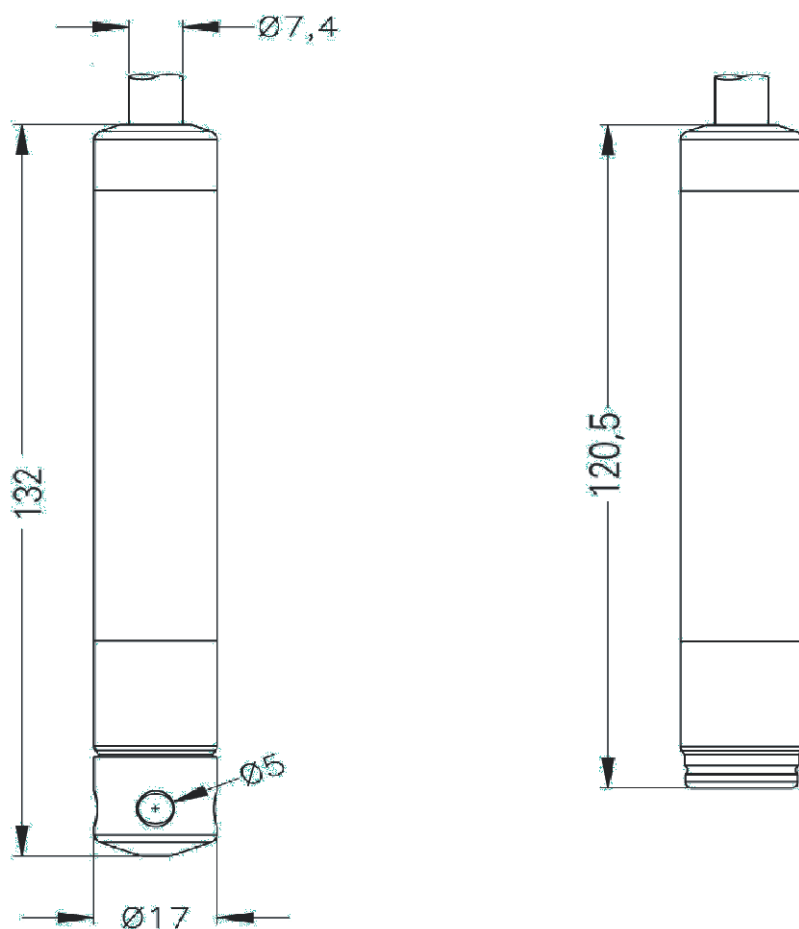
Резьбовое монтажное приспособление с кабельным вводом для фиксации кабеля погружного зонда, нерж. сталь
Монтажный фланец для фиксации кабеля погружного зонда, нерж. сталь:
DN25 / PN40 (Ø 115, толщина 18, 4 отверстия Ø 14 межосевое расст. Ø 85)
DN50 / PN16 (Ø 165, толщина 18, 4 отверстия Ø 18 межосевое расст. Ø 125)
DN80 / PN16 (Ø 200, толщина 20, 8 отверстий Ø 18 межосевое расст. Ø 160)
Зажим для крепления кабеля в месте подвеса, нерж. сталь или оцинкованная сталь

(1) ДИ - диапазон измерений.

(2) В качестве принадлежностей доступны терминальные боксы KL1 или KL2 для защиты от перенапряжения и для ввода кабеля с воздушной трубкой.

РАЗМЕРЫ / СОЕДИНЕНИЯ

Габаритные и присоединительные размеры

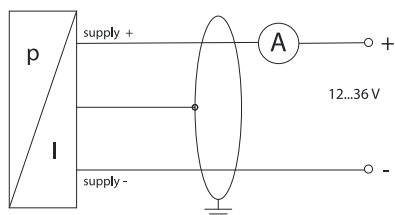


Электрические присоединения

Подключение выводов	Цвет провода (DIN 47100)
2-пров. исполнение: Питание +	Белый
Питание -	Коричневый
Защитное заземление	Желто-Зеленый / Оплётка

Схема подключения

2-проводное исполнение: 4...20 мА



КОД ЗАКАЗА ДЛЯ LMK 306

LMK 306		XXX	XXXX	X	X	X	X	X	X	XXX	XXX
КАЛИБРОВКА											
в бар		370									
в м вод. ст.		371									
ДИАПАЗОН	ПЕРЕГРУЗКА										
0...0,6 бар (0...6,0 м вод. ст.)	2 бар		6000								
0...1,0 бар (0...10,0 м вод. ст.)	2 бар		1001								
0...1,6 бар (0...16,0 м вод. ст.)	4 бар		1601								
0...2,5 бар (0...25,0 м вод. ст.)	4 бар		2501								
0...4,0 бар (0...40,0 м вод. ст.)	10 бар		4001								
0...6,0 бар (0...60,0 м вод. ст.)	10 бар		6001								
0...10,0 бар (0...100,0 м вод. ст.)	20 бар		1002								
0...16,0 бар (0...160,0 м вод. ст.)	40 бар		1602								
0...20,0 бар (0...200,0 м вод. ст.)	40 бар		2002								
Другой (указать при заказе)			9999								
МАТЕРИАЛ КОРПУСА											
Нержавеющая сталь 1.4571 .				1							
МАТЕРИАЛ МЕМБРАНЫ											
Керамика 96% Al ₂ O ₃					2						
ВЫХОДНОЙ СИГНАЛ											
4...20 мА / 2-х пров.						1					
Другой (указать при заказе)						9					
УПЛОТНЕНИЕ											
FKM							1				
Другой (указать при заказе)							9				
ОСНОВНАЯ ПОГРЕШНОСТЬ											
0,5%								5			
Другая (указать при заказе)								9			
0,5% с протоколом								T			
ЭЛЕКТРИЧЕСКОЕ ПРИСОЕДИНЕНИЕ											
PVC - кабель									1		
PUR - кабель									2		
FEP - кабель с тефлоновым покрытием									3		
Другое (указать при заказе)									9		
ДЛИНА КАБЕЛЯ											
указывается в метрах (например 3 м. = 003)										003	
ИСПОЛНЕНИЕ											
Стандартное (адаптирован к эксплуатации в РФ)											00R
Другое (указать при заказе)											999

Пример, для исполнения с длиной кабеля 7 м
LMK 306 370-6000-1-2-1-1-5-1-007-00R

ПРИНАДЛЕЖНОСТИ

ЭЛЕКТРИЧЕСКИЕ ПРИНАДЛЕЖНОСТИ	МЕХАНИЧЕСКИЕ ПРИНАДЛЕЖНОСТИ	ПРОЧЕЕ
	Зажимы	Блоки питания Клеммные коробки Фланцы для кабеля

По вопросам продаж и поддержки обращайтесь:

Архангельск (8182)63-90-72 Астана +7(7172)727-132 Белгород (4722)40-23-64 Брянск (4832)59-03-52 Владивосток (423)249-28-31 Волгоград (844)278-03-48 Вологда (8172)26-41-59 Воронеж (473)204-51-73 Екатеринбург (343)384-55-89 Иваново (4932)77-34-06 Ижевск (3412)26-03-58 Казань (843)206-01-48	Калининград (4012)72-03-81 Калуга (4842)92-23-67 Кемерово (3842)65-04-62 Киров (8332)68-02-04 Краснодар (861)203-40-90 Красноярск (391)204-63-61 Курск (4712)77-13-04 Липецк (4742)52-20-81 Магнитогорск (3519)55-03-13 Москва (495)268-04-70 Мурманск (8152)59-64-93 Набережные Челны (8552)20-53-41	Нижний Новгород (831)429-08-12 Новокузнецк (3843)20-46-81 Новосибирск (383)227-86-73 Орел (4862)44-53-42 Оренбург (3532)37-68-04 Пенза (8412)22-31-16 Пермь (342)205-81-47 Ростов-на-Дону (863)308-18-15 Рязань (4912)46-61-64 Самара (846)206-03-16 Санкт-Петербург (812)309-46-40 Саратов (845)249-38-78	Смоленск (4812)29-41-54 Сочи (862)225-72-31 Ставрополь (8652)20-65-13 Тверь (4822)63-31-35 Томск (3822)98-41-53 Тула (4872)74-02-29 Тюмень (3452)66-21-18 Ульяновск (8422)24-23-59 Уфа (347)229-48-12 Челябинск (351)202-03-61 Череповец (8202)49-02-64 Ярославль (4852)69-52-93
---	--	---	---

Единый адрес для всех регионов: bro@nt-rt.ru || <http://boner.nt-rt.ru/>