

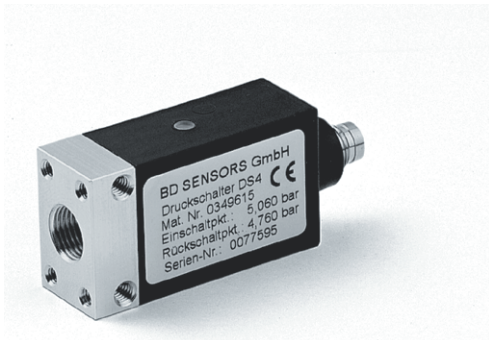
По вопросам продаж и поддержки обращайтесь:

Архангельск (8182)63-90-72	Калининград (4012)72-03-81	Нижний Новгород (831)429-08-12	Смоленск (4812)29-41-54
Астана +7(7172)727-132	Калуга (4842)92-23-67	Новокузнецк (3843)20-46-81	Сочи (862)225-72-31
Белгород (4722)40-23-64	Кемерово (3842)65-04-62	Новосибирск (383)227-86-73	Ставрополь (8652)20-65-13
Брянск (4832)59-03-52	Киров (8332)68-02-04	Орел (4862)44-53-42	Тверь (4822)63-31-35
Владивосток (423)249-28-31	Краснодар (861)203-40-90	Оренбург (3532)37-68-04	Томск (3822)98-41-53
Волгоград (844)278-03-48	Красноярск (391)204-63-61	Пенза (8412)22-31-16	Тула (4872)74-02-29
Вологда (8172)26-41-59	Курск (4712)77-13-04	Пермь (342)205-81-47	Тюмень (3452)66-21-18
Воронеж (473)204-51-73	Липецк (4742)52-20-81	Ростов-на-Дону (863)308-18-15	Ульяновск (8422)24-23-59
Екатеринбург (343)384-55-89	Магнитогорск (3519)55-03-13	Рязань (4912)46-61-64	Уфа (347)229-48-12
Иваново (4932)77-34-06	Москва (495)268-04-70	Самара (846)206-03-16	Челябинск (351)202-03-61
Ижевск (3412)26-03-58	Мурманск (8152)59-64-93	Санкт-Петербург (812)309-46-40	Череповец (8202)49-02-64
Казань (843)206-01-48	Набережные Челны (8552)20-53-41	Саратов (845)249-38-78	Ярославль (4852)69-52-93

Единый адрес для всех регионов: [bro@nt-rt.ru](mailto:bro@nt-rt.ru) || <http://boner.nt-rt.ru/>

# DS 4

локальная настройка



Диапазоны	от 0..1 до 0..10 бар, избыточное, разрежение
Тип выходного сигнала	1 или 2 PNP + пропорциональный 1..5 В
Присоединение	G 1/8" внутр. и др.
t° среды	-25..85 °C
Сенсор	Кремниевый тензорезистивный
Применение	Пневматика, неагрессивные газы

Реле давления DS 4 предназначено для работы в сфере пневматики. Возможно измерение избыточного давления и проведение вакуумных измерений. Применяемые элементы, такие как алюминиевый штуцер, кремниевый сенсор, позволяют использовать устройство для работы со сжатым воздухом и не агрессивными газами. Корпус выполнен из пластика типа PA 6.6.

Наличие свободно регулируемого релейного выхода открывает широкие возможности по применению устройства. Светодиоды отображают статус релейного выхода.

Области применения:

- медицинское оборудование
- гальванопроизводство
- химическое производство и фармацевтика

- Диапазон давлений:  
от 0...1 бар до 0...10 бар  
(от 0...0,1 МПа до 0...1 МПа)  
дополнительно от -1 до 0 бар
- Суммарная погрешность менее 2% ДИ  
в температурном диапазоне 0...50 °C
- Уровень переключения может устанавливаться пользователем
- Заводская предустановка гистерезиса
- Алюминиевый штуцер
- Корпус: PA 6,6
- Электрический разъем:  
4-х контактный M8x1
- Класс защиты: IP 54
- Надёжность работы в различных условиях



## ДИАПАЗОНЫ ДАВЛЕНИЯ

Номинальное давление $P_N$ изб. [бар]	-1...0	1	3,5	10
Максимальная перегрузка $P_{max}$ [бар]	2	2	7	13

## ПИТАНИЕ

Постоянное напряжение	12 ... 30 В
-----------------------	-------------

## РЕЛЕЙНЫЙ ВЫХОД

Релейные выходы	Стандартно: 1	/ Дополнительно: 2
Тип реле	PNP	
Коммутируемый ток	max 300 мА, защита от короткого замыкания	
Погрешность	$\leq \pm 1\%$ ДИ <sup>1)</sup>	
Воспроизводимость	$\leq \pm 0,2\%$ ДИ	
Индикаторы состояния	SP1: зеленый	SP2: желтый
Установки переключения	Стандартно: НР (нормально разомкнут)	/ Дополнительно: НЗ (нормально замкнут)
Режим переключения	Стандартно: режим гистерезиса	/ Дополнительно: режим окна
Точка включения	Стандартно: 80% ДИ Дополнительно: указывается при заказе, установка в пределах 0...100% ДИ	
Точка выключения	Стандартно: 75% ДИ Дополнительно: указывается при заказе, установка в пределах 0...100% ДИ	
Задержка включения / выключения	Стандартно: выкл Дополнительно: указывается при заказе, установка в пределах от 10 мс до 90 с (шаг 10 мс)	
Частота переключения	200 Гц (при выключенной задержке)	
Срок службы	$> 100 \times 10^6$ циклов нагружения	

## АНАЛОГОВЫЙ ВЫХОД

Стандартно	нет
Дополнительно	1...5 В пост. тока / 3-пров. исполнение
Основная погрешность	$\leq \pm 2\%$ ДИ
Сопротивление нагрузки	$R_{min} = 10$ кОм

## ВЛИЯНИЕ ТЕМПЕРАТУРЫ

Допускаемая приведенная погрешность [%ДИ]	$\leq \pm 2$
[%ДИ / 10 К]	$\pm 0,4$
Диапазон термокомпенсации [°C]	0...50

## ЭЛЕКТРОБЕЗОПАСНОСТЬ

Сопротивление изоляции	$> 100$ МОм
Защита питания	В случае обрыва - не повреждается, но и не работает
Электромагнитная совместимость	Излучение и защищенность согласно EN 61326

## ТЕМПЕРАТУРНЫЙ ДИАПАЗОН

Измеряемая среда [°C]	-25...85
Электроника / компоненты [°C]	-25...85
Хранение [°C]	-40...85

## УСТОЙЧИВОСТЬ К МЕХАНИЧЕСКИМ ВОЗДЕЙСТВИЯМ

Вибростойкость	10 g RMS (20...2000 Гц)
Ударопрочность	100 g / 11 мс

## ЭЛЕКТРИЧЕСКОЕ ПРИСОЕДИНЕНИЕ

Кольцевой разъем M8x1 (4-конт.)	Разъем/ M8x1
---------------------------------	--------------

## МЕХАНИЧЕСКОЕ ПРИСОЕДИНЕНИЕ

Стандартное исполнение	G 1/8" внутр.
Дополнительно	M5 x 1 внутр.

## КОНСТРУКЦИОННЫЕ МАТЕРИАЛЫ

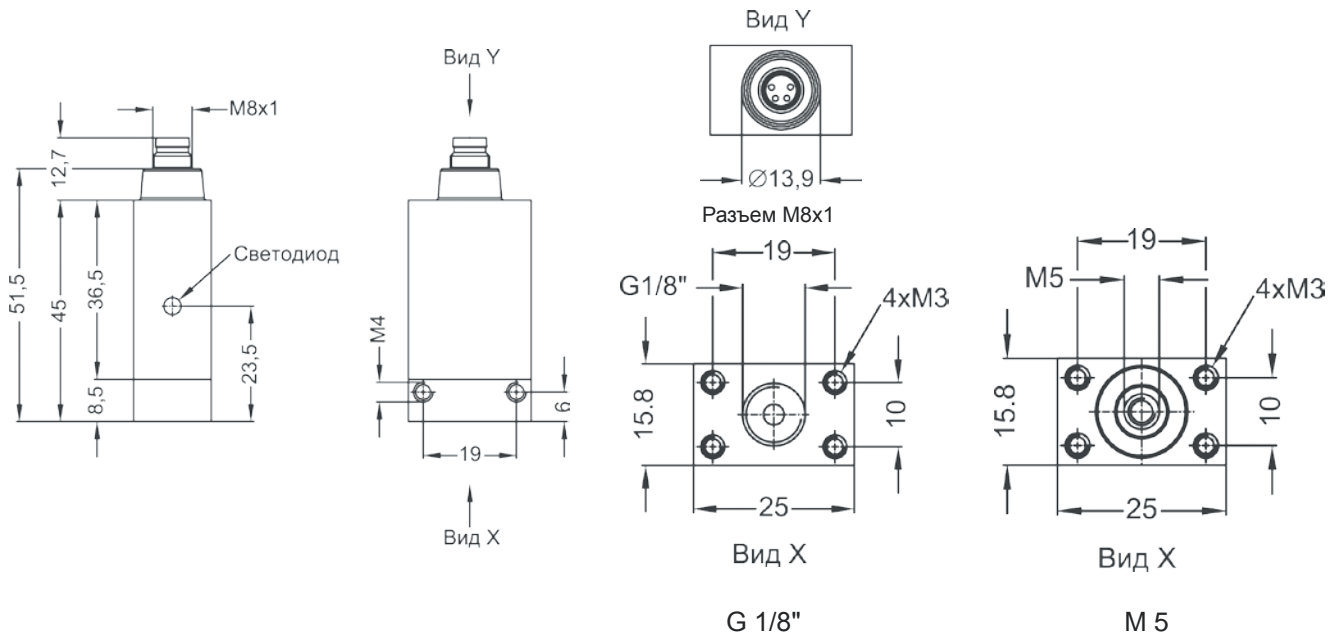
Штуцер	Алюминий
Корпус	Пластик PA 6.6
Уплотнение	NBR <sup>2)</sup>
Сенсор	Кремний, RTV
Контактирующие со средой части	Штуцер, сенсор, уплотнение

## ПРОЧЕЕ

Измеряемая среда	Сжатый воздух, неагрессивные газы
Потребление тока	14 мА (без релейного выхода)
Вес	25-35 г
Степень защиты	IP 54

(1) ДИ — Диапазон измерений.

(2) NBR — нитриловый каучук.



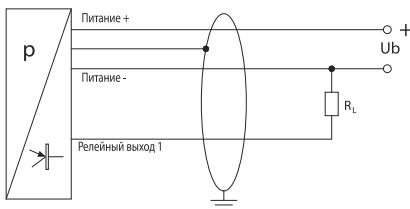
## Электрические разъёмы



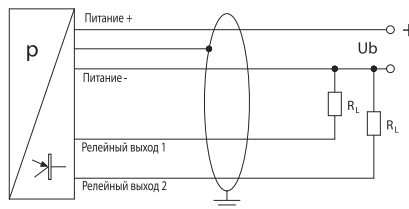
Подключение выводов	Разъёмы			
	M8x1 (4-конт.) 1 SP	M8x1 (4-конт.) 2 SP	M8x1 (4-конт.) 1 SP + аналог. выход	Цвет провода
Питание +	1	1	1	Белый
Питание -	3	3	3	Коричневый
Сигнал +	-	-	2	Зеленый
Рел. выход 1	4	4	4	Серый
Рел. выход 2	-	2	-	Розовый
Защитное заземление	-	-	-	Оплётка

## Схема подключения

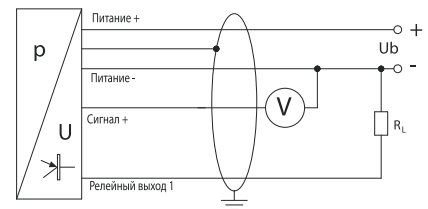
1 релейный выход  
(без аналогового выхода)



2 релейных выхода  
(без аналогового выхода)



1 релейный выход  
(с аналоговым выходом)



# КОД ЗАКАЗА ДЛЯ DS 4

DS 4	XXX	XXXX	X	X	XXX	XXX	X	XXX	XXX
<b>ИЗМЕРЯЕМОЕ ДАВЛЕНИЕ</b>									
Избыточное (1...10 бар)	680								
<b>ДИАПАЗОН ПЕРЕГРУЗКА</b>									
0.....1,0 бар	2 бар	1001							
0.....3,5 бар	7 бар	3501							
0....10,0 бар	13 бар	1002							
-1...0 бар	2 бар	X102							
вакуумметрическое давление (при заказе указать диапазон)		XXXX							
Другой (указать при заказе)		9999							
<b>ДИСКРЕТНЫЙ ВЫХОД</b>									
нет			0						
1 PNP			1						
2 PNP			2						
<b>АНАЛОГОВЫЙ ВЫХОД</b>									
нет				0					
1...5 В/ 3-х пров.				C					
Другой (указать при заказе)				9					
<b>ЭЛЕКТРИЧЕСКОЕ ПРИСОЕДИНЕНИЕ</b>									
Разъем M8x1 (4 конт.)					Q00				
Другое (указать при заказе)					999				
<b>МЕХАНИЧЕСКОЕ ПРИСОЕДИНЕНИЕ</b>									
G 1/8" внутр.						Q00			
M5x1 внутр.						R00			
Другое (указать при заказе)						999			
<b>УПЛОТНЕНИЕ</b>									
NBR							5		
Другое (указать при заказе)							9		
<b>УСТАНОВКИ</b>									
стандартные установки BD SENSORS (см. тех. документацию)								000	
Другие (указать при заказе)								999	
<b>ИСПОЛНЕНИЕ</b>									
Стандартное (адаптирован к эксплуатации в РФ)									00R
Другое (указать при заказе)									999

Пример

DS 4-680-1001-1-0-Q00-Q00-5-000-00R

## ПРИНАДЛЕЖНОСТИ

ЭЛЕКТРИЧЕСКИЕ ПРИНАДЛЕЖНОСТИ	МЕХАНИЧЕСКИЕ ПРИНАДЛЕЖНОСТИ	ПРОЧЕЕ
Доп. эл. розетки		Блоки питания
Доп. кабели		Конфигураторы

По вопросам продаж и поддержки обращайтесь:

Архангельск (8182)63-90-72	Калининград (4012)72-03-81	Нижний Новгород (831)429-08-12	Смоленск (4812)29-41-54
Астана +7(7172)727-132	Калуга (4842)92-23-67	Новокузнецк (3843)20-46-81	Сочи (862)225-72-31
Белгород (4722)40-23-64	Кемерово (3842)65-04-62	Новосибирск (383)227-86-73	Ставрополь (8652)20-65-13
Брянск (4832)59-03-52	Киров (8332)68-02-04	Орел (4862)44-53-42	Тверь (4822)63-31-35
Владивосток (423)249-28-31	Краснодар (861)203-40-90	Оренбург (3532)37-68-04	Томск (3822)98-41-53
Волгоград (844)278-03-48	Красноярск (391)204-63-61	Пенза (8412)22-31-16	Тула (4872)74-02-29
Вологда (8172)26-41-59	Курск (4712)77-13-04	Пермь (342)205-81-47	Тюмень (3452)66-21-18
Воронеж (473)204-51-73	Липецк (4742)52-20-81	Ростов-на-Дону (863)308-18-15	Ульяновск (8422)24-23-59
Екатеринбург (343)384-55-89	Магнитогорск (3519)55-03-13	Рязань (4912)46-61-64	Уфа (347)229-48-12
Иваново (4932)77-34-06	Москва (495)268-04-70	Самара (846)206-03-16	Челябинск (351)202-03-61
Ижевск (3412)26-03-58	Мурманск (8152)59-64-93	Санкт-Петербург (812)309-46-40	Череповец (8202)49-02-64
Казань (843)206-01-48	Набережные Челны (8552)20-53-41	Саратов (845)249-38-78	Ярославль (4852)69-52-93

Единый адрес для всех регионов: [bro@nt-rt.ru](mailto:bro@nt-rt.ru) || <http://boner.nt-rt.ru/>