

По вопросам продаж и поддержки обращайтесь:

Архангельск (8182)63-90-72 Астана +7(7172)727-132 Белгород (4722)40-23-64 Брянск (4832)59-03-52 Владивосток (423)249-28-31 Волгоград (844)278-03-48 Вологда (8172)26-41-59 Воронеж (473)204-51-73 Екатеринбург (343)384-55-89 Иваново (4932)77-34-06 Ижевск (3412)26-03-58 Казань (843)206-01-48	Калининград (4012)72-03-81 Калуга (4842)92-23-67 Кемерово (3842)65-04-62 Киров (8332)68-02-04 Краснодар (861)203-40-90 Красноярск (391)204-63-61 Курск (4712)77-13-04 Липецк (4742)52-20-81 Магнитогорск (3519)55-03-13 Москва (495)268-04-70 Мурманск (8152)59-64-93 Набережные Челны (8552)20-53-41	Нижний Новгород (831)429-08-12 Новокузнецк (3843)20-46-81 Новосибирск (383)227-86-73 Орел (4862)44-53-42 Оренбург (3532)37-68-04 Пенза (8412)22-31-16 Пермь (342)205-81-47 Ростов-на-Дону (863)308-18-15 Рязань (4912)46-61-64 Самара (846)206-03-16 Санкт-Петербург (812)309-46-40 Саратов (845)249-38-78	Смоленск (4812)29-41-54 Сочи (862)225-72-31 Ставрополь (8652)20-65-13 Тверь (4822)63-31-35 Томск (3822)98-41-53 Тула (4872)74-02-29 Тюмень (3452)66-21-18 Ульяновск (8422)24-23-59 Уфа (347)229-48-12 Челябинск (351)202-03-61 Череповец (8202)49-02-64 Ярославль (4852)69-52-93
---	--	---	---

Единый адрес для всех регионов: bro@nt-rt.ru || <http://boner.nt-rt.ru/>

DMP 330H



Диапазоны	0..1 до 0..160 бар, избыточное
Перегрузка	до 5X
Осн. погрешность	1,0 % ДИ
Выходной сигнал	4..20 мА; 0..10 В
Присоединение	M20x1,5, G 1/2", G 1/4.
Сенсор	Керамический тензорезистивный
Применение	Неагрессивные к нержавеющей стали жидкости, газы и пар

По вопросам продаж и поддержки обращайтесь:

Архангельск (8182)63-90-72 Астана +7(7172)727-132 Белгород (4722)40-23-64 Брянск (4832)59-03-52 Владивосток (423)249-28-31 Волгоград (844)278-03-48 Вологда (8172)26-41-59 Воронеж (473)204-51-73 Екатеринбург (343)384-55-89 Иваново (4932)77-34-06 Ижевск (3412)26-03-58 Казань (843)206-01-48	Калининград (4012)72-03-81 Калуга (4842)92-23-67 Кемерово (3842)65-04-62 Киров (8332)68-02-04 Краснодар (861)203-40-90 Красноярск (391)204-63-61 Курск (4712)77-13-04 Липецк (4742)52-20-81 Магнитогорск (3519)55-03-13 Москва (495)268-04-70 Мурманск (8152)59-64-93 Набережные Челны (8552)20-53-41	Нижний Новгород (831)429-08-12 Новокузнецк (3843)20-46-81 Новосибирск (383)227-86-73 Орел (4862)44-53-42 Оренбург (3532)37-68-04 Пенза (8412)22-31-16 Пермь (342)205-81-47 Ростов-на-Дону (863)308-18-15 Рязань (4912)46-61-64 Самара (846)206-03-16 Санкт-Петербург (812)309-46-40 Саратов (845)249-38-78	Смоленск (4812)29-41-54 Сочи (862)225-72-31 Ставрополь (8652)20-65-13 Тверь (4822)63-31-35 Томск (3822)98-41-53 Тула (4872)74-02-29 Тюмень (3452)66-21-18 Ульяновск (8422)24-23-59 Уфа (347)229-48-12 Челябинск (351)202-03-61 Череповец (8202)49-02-64 Ярославль (4852)69-52-93
---	--	---	---

Единый адрес для всех регионов: bro@nt-rt.ru || <http://boner.nt-rt.ru/>

ДИАПАЗОНЫ ДАВЛЕНИЯ

Номинальное давление P _N изб. [бар]	0..1	1,6	2,5	4,0	6,0	10,0	16	25	40	60	100	160
Максимальная перегрузка P _{max} [бар]	4	10	10	20	20	40	100	100	200	200	400	400

ВЫХОДНОЙ СИГНАЛ

Выходной сигнал	4...20 мА / 2-пров. исполнение	/ Дополнительно: 0...10 В / 3-пров. исполнение
Напряжение питания	12...36 В постоянного тока	
Сопротивление нагрузки	Токовый выход, 2-пров. исполнение: $R_{max} = [(U_B (В) - 12 В) / 0,02]$ Ом Вольтовый выход, 3-пров. исполнение: $R_{min} = 10$ кОм	

ХАРАКТЕРИСТИКИ

Основная погрешность	≤ ±1% ДИ ¹⁾
Диапазон термокомпенсации [°C]	-25...85
Время отклика (10...90%)	≤ 1 мсек

ТЕМПЕРАТУРНЫЙ ДИАПАЗОН

Измеряемая среда [°C]	-25...125
Электроника / компоненты [°C]	-25...85
Хранение [°C]	-40...80

УСТОЙЧИВОСТЬ К МЕХАНИЧЕСКИМ ВОЗДЕЙСТВИЯМ

Вибростойкость	10 g / 20...2000 Гц
Ударопрочность	100 g / 11 мс

ЭЛЕКТРИЧЕСКОЕ ПРИСОЕДИНЕНИЕ

Стандартное исполнение - IP 65	Разъем DIN 43650
Дополнительно - IP 67	Дополнительно: кабельный ввод, включая 2 м кабеля

МЕХАНИЧЕСКОЕ ПРИСОЕДИНЕНИЕ

Стандартное исполнение	G 1/2" DIN 3852	/ G1/2 EN837	/ M20x1,5 DIN3852	/ M20x1,5 EN837	/ G1/4 DIN3852	/ G1/4 EN837
------------------------	-----------------	--------------	-------------------	-----------------	----------------	--------------

КОНСТРУКЦИОННЫЕ МАТЕРИАЛЫ

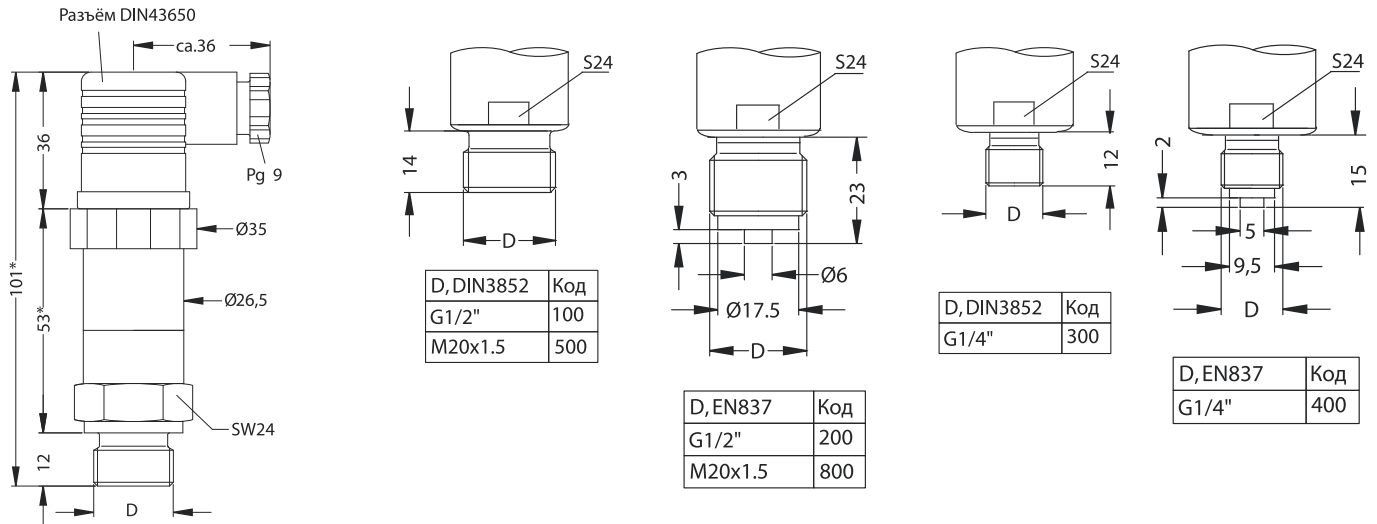
Корпус, штуцер	Нержавеющая сталь 1.4305
Уплотнение	FKM ²⁾ / NBR ³⁾ - для давлений ≥ 100 бар
Мембрана	Керамика Al ₂ O ₃
Контактирующие со средой части	Штуцер, уплотнение, мембрана
Вес	150 г
Установочное положение	Любое
Срок службы	> 100 x 10 ⁶ циклов нагружения

(1) ДИ - диапазон измерений.
(2) FKM - фтористый каучук (витон).
(3) NBR - нитриловый каучук.

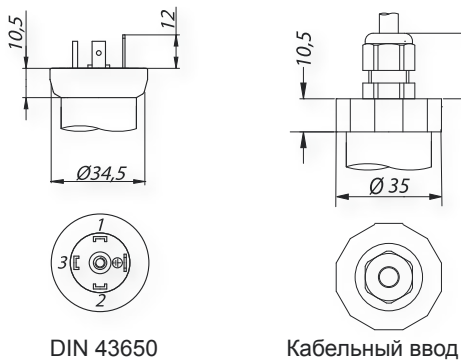
РАЗМЕРЫ / СОЕДИНЕНИЯ

DMP 330H

Габаритные размеры и присоединения

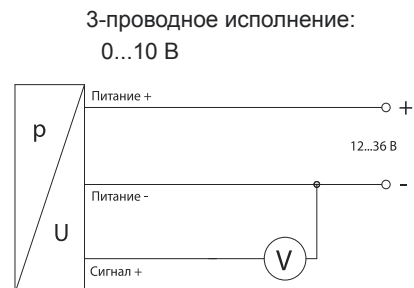
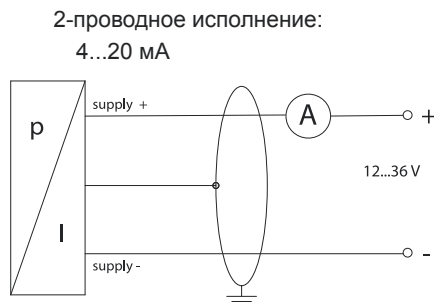


Электрические разъёмы



Подключение выводов	Разъёмы	
	DIN 43650	Цвет провода
2-пров. исполнение: Питание + (4...20 мА) Питание - Защитное заземление	1 2 Клемма заземления	Белый Коричневый Оплётка
3-пров. исполнение: Питание + (0...10 В) Питание - Сигнал + Защитное заземление	1 2 3 Клемма заземления	Белый Коричневый Зелёный Оплётка

Схема подключения



КОД ЗАКАЗА ДЛЯ DMP 330H

DMP 330H	XXXX	XXXX	X	XXX	XXX	XXX
ИЗМЕРЯЕМОЕ ДАВЛЕНИЕ						
Избыточное (1...160 бар)	330H					
ДИАПАЗОН	Перегрузка					
0...1,0 бар	4 бар					
0...1,6 бар	10 бар					
0...2,5 бар	10 бар					
0...4,0 бар	20 бар					
0...6,0 бар	20 бар					
0...10,0 бар	40 бар					
0...16,0 бар	100 бар					
0...25,0 бар	100 бар					
0...40,0 бар	200 бар					
0...60,0 бар	200 бар					
0...100,0 бар	400 бар					
0...160,0 бар	400 бар					
По запросу для двухдиапазонного исполнения	9999-9999(1)					
По запросу для трехдиапазонного исполнения	9999-9999-9999(1)					
ВЫХОДНОЙ СИГНАЛ						
4...20 мА / 2-х пров.	1					
0...10 В / 3-х пров.	3					
Другой (указать при заказе)	9					
ЭЛЕКТРИЧЕСКОЕ ПРИСОЕДИНЕНИЕ						
Разъем DIN 43650 (IP 65)	100					
Кабельный ввод PG7 / 2 м кабель (IP 67)	400					
МЕХАНИЧЕСКОЕ ПРИСОЕДИНЕНИЕ						
G 1/2" DIN 3852	100					
G 1/2" EN 837-1/-3	200					
G 1/4" DIN 3852	300					
G 1/4" EN 837-1/-3	400					
M20x1,5 DIN 3852	500					
M20x1,5 EN 837-1/-3	800					
ИСПОЛНЕНИЕ						
Стандартное (адаптирован к эксплуатации в РФ)	00R					
Двухдиапазонное	02R					
Трехдиапазонное	03R					

(1)-Датчики с выходным сигналом 4...20 мА/2-х пров. могут быть изготовлены в многодиапазонном исполнении. Диапазоны могут быть выбраны как из ряда номинальных диапазонов, так и заданы пользователем. Значение наименьшего диапазона не может быть меньше 1/10 от значения наибольшего диапазона.

Пример

DMP 330H-6001-1-100-100-00R

Пример кода заказа трехдиапазонного исполнения

DMP 330H-6001-4001-2501-1-100-100-03R

ПРИНАДЛЕЖНОСТИ

ЭЛЕКТРИЧЕСКИЕ	МЕХАНИЧЕСКИЕ	ПРОЧЕЕ
Доп. эл. розетки	Демпферы гидроудара	Блоки питания
Доп. кабели	Приварные адаптеры	Конфигураторы
	Клапанные блоки	Индикаторы
	Импульсные трубки	

По вопросам продаж и поддержки обращайтесь:

Архангельск (8182)63-90-72	Калининград (4012)72-03-81	Нижний Новгород (831)429-08-12	Смоленск (4812)29-41-54
Астана +7(7172)727-132	Калуга (4842)92-23-67	Новокузнецк (3843)20-46-81	Сочи (862)225-72-31
Белгород (4722)40-23-64	Кемерово (3842)65-04-62	Новосибирск (383)227-86-73	Ставрополь (8652)20-65-13
Брянск (4832)59-03-52	Киров (8332)68-02-04	Орел (4862)44-53-42	Тверь (4822)63-31-35
Владивосток (423)249-28-31	Краснодар (861)203-40-90	Оренбург (3532)37-68-04	Томск (3822)98-41-53
Волгоград (844)278-03-48	Красноярск (391)204-63-61	Пенза (8412)22-31-16	Тула (4872)74-02-29
Вологда (8172)26-41-59	Курск (4712)77-13-04	Пермь (342)205-81-47	Тюмень (3452)66-21-18
Воронеж (473)204-51-73	Липецк (4742)52-20-81	Ростов-на-Дону (863)308-18-15	Ульяновск (8422)24-23-59
Екатеринбург (343)384-55-89	Магнитогорск (3519)55-03-13	Рязань (4912)46-61-64	Уфа (347)229-48-12
Иваново (4932)77-34-06	Москва (495)268-04-70	Самара (846)206-03-16	Челябинск (351)202-03-61
Ижевск (3412)26-03-58	Мурманск (8152)59-64-93	Санкт-Петербург (812)309-46-40	Череповец (8202)49-02-64
Казань (843)206-01-48	Набережные Челны (8552)20-53-41	Саратов (845)249-38-78	Ярославль (4852)69-52-93

Единый адрес для всех регионов: bro@nt-rt.ru || <http://boner.nt-rt.ru/>